

Мебельная компания «МИФ»
Паспорт изделия
Инструкция по сборке и эксплуатации
мебели

Буфет «Милано»
1500x2026x600 (ШxВxГ)

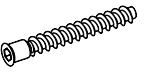



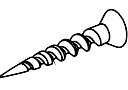




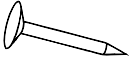




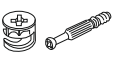

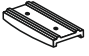
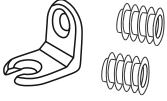



МИФ
МЕБЕЛЬНАЯ КОМПАНИЯ

Россия, Пензенская область,
г. Пенза, ул. Аустрина, 139 а
Телефон: (8412) 20-20-37 (многоканальный)
(8412) 20-20-34, 20-20-35, 90-90-44
Электронная почта: mif-penza@mail.ru
Сайт: www.mebelmif.ru

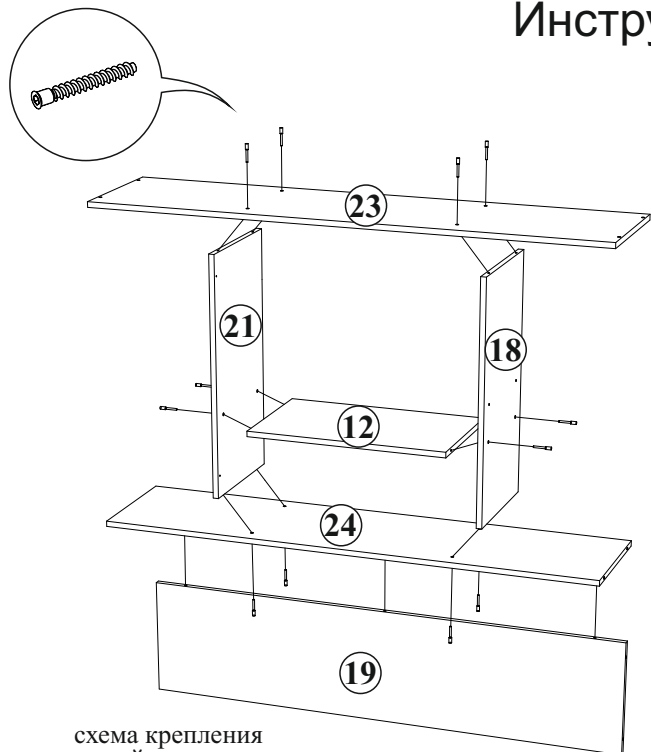
Комплектовочная ведомость на детали

| | Наименование | Цвет деталей в комплектации | Размер, мм | | Кол-во, шт | № по схеме |
|--------------------------------|---------------------|-----------------------------|------------|--------|------------|------------|
| | | | Длина | Ширина | | |
| Упаковка № 1 | Вязка | | 1468 | 350 | 1 | 24 |
| | Крышка | | 1500 | 370 | 1 | 23 |
| | Боковина | | 1070 | 350 | 1 | 22 |
| | Боковина | | 1070 | 350 | 1 | 20 |
| | Перегородка | | 704 | 350 | 1 | 21 |
| | Перегородка | | 704 | 350 | 1 | 18 |
| | Задняя стенка | | 350 | 1468 | 1 | 19 |
| | Боковина ящика | | 240 | 450 | 1 | 13 |
| | Боковина ящика | | 240 | 450 | 1 | 15 |
| | Боковина ящика | | 120 | 450 | 1 | 8 |
| | Боковина ящика | | 120 | 450 | 1 | 9 |
| | Вязка | | 584 | 350 | 1 | 12 |
| | Полка | | 424 | 330 | 2 | 7 |
| | Задняя стенка (ДВП) | | 717 | 297 | 2 | 1 |
| Упаковка № 2 | Вязка | | 1468 | 550 | 1 | 17 |
| | Планка | | 1468 | 102 | 2 | 25 |
| | Перегородка | | 688 | 550 | 1 | 26 |
| | Перегородка | | 688 | 550 | 1 | 27 |
| | Боковина | | 870 | 550 | 1 | 10 |
| | Боковина | | 870 | 550 | 1 | 11 |
| | Полка | | 424 | 530 | 2 | 29 |
| | Боковина ящика | | 120 | 450 | 1 | 8 |
| | Боковина ящика | | 120 | 450 | 1 | 9 |
| | Задняя стенка ящика | | 120 | 526 | 2 | 16 |
| | Задняя стенка ящика | | 240 | 526 | 1 | 14 |
| | Цоколь | | 1468 | 150 | 1 | 28 |
| | Дно ящика (ДВП) | | 540 | 448 | 3 | 3 |
| | Задняя стенка (ДВП) | | 717 | 447 | 2 | 2 |
| | Задняя стенка (ДВП) | | 249 | 597 | 1 | 4 |
| | Задняя стенка (ДВП) | | 733 | 447 | 2 | 5 |
| | Задняя стенка (ДВП) | | 482 | 597 | 1 | 6 |
| Профиль соединительный для ДВП | | 717 | | 1 | 41 | |
| Упаковка № 3 | Столешница | | 1502 | 600 | 1 | 34 |
| | Створка | | 715 | 447 | 1 | 30 |
| | Створка | | 715 | 447 | 1 | 33 |
| | Створка | | 715 | 447 | 1 | 35 |
| | Створка | | 715 | 447 | 1 | 36 |
| | Фасад ящика | | 356 | 597 | 1 | 31 |
| | Фасад ящика | | 176 | 597 | 2 | 32 |
| | Фасад | | 715 | 597 | 1 | 37 |
| | Фасад | | 1360 | 50 | 1 | 38 |
| | Фасад | | 150 | 70 | 1 | 39 |
| | Фасад | | 150 | 70 | 1 | 40 |
| | Карниз | | 1500 | | 1 | 42 |
| | Карниз | | 370 | | 1 | 43 |
| | Карниз | | 370 | | 1 | 44 |
| Упаковка № 4 | Фурнитура | | | 1 | | |

| | | | | | | |
|---|---|--|---|---|--|--|
| Евроинт 46 шт  | Заглушка евроинта 46 шт  | Шуруп 4x16 64 шт  | Шуруп 4x25 12 шт  | Шуруп 4x30 6 шт  | Направляющие роликовые 450 3 к-т  | Полкодержатель 16 шт  |
| Ручка скоба 7 шт  | Винт М4х25 14 шт  | Гвоздь 2x20 120 шт  | Уголок 20x20 4 шт  | Шайба пластиковая 12 шт  | Петля для накладной двери 8 шт  | Ключ для евроинта 1 шт  |
| Стяжка эксцентриковая 31 шт  | Шкант 6 шт  | Подпятник 6 шт  | Стяжка угловая 3 шт  | Винт для угловой стяжки 6 шт  | | |

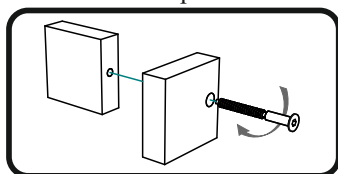
Настоятельно рекомендуем доверять сборку специалистам! Некачественная сборка может повлиять на качество мебели, а так же срок ее эксплуатации. Инструкция даст Вам необходимые рекомендации по сборке, порядка которых просим Вас придерживаться. Перед сборкой необходимо внимательно ознакомиться с инструкцией, а так же проверить комплектность изделия и наличие фурнитуры.

Инструкция по сборке



1. Сборку следует проводить в сухом помещении на ровной поверхности. Перед сборкой вскрыть все упаковки, закрепить необходимую фурнитуру по наметкам согласно инструкции. После этого можно приступать к дальнейшей сборке.
2. Соединить перегородки 21 и 22 с вязкой 24 и крышкой 23 евроинтами. Закрепить вязку 12 к перегородкам 21 и 18. Закрепить заднюю стенку 19 к вязке 24 при помощи эксцентриковых стяжек.
3. Закрепить боковины 22 и 20 к вязке 24 и крышке 23, используя евроинты, к задней стенке 19, используя эксцентриковые стяжки.

схема крепления панелей евроинтом



4. Для закрепления задней стенки положить изделие в горизонтальное положение лицевой стороной вниз. Выровнять диагональ при помощи рулетки, после чего закрепить панели 4,5 и 6 гвоздями.
5. Закрепить столешницу к собранному каркасу, используя евроинты.

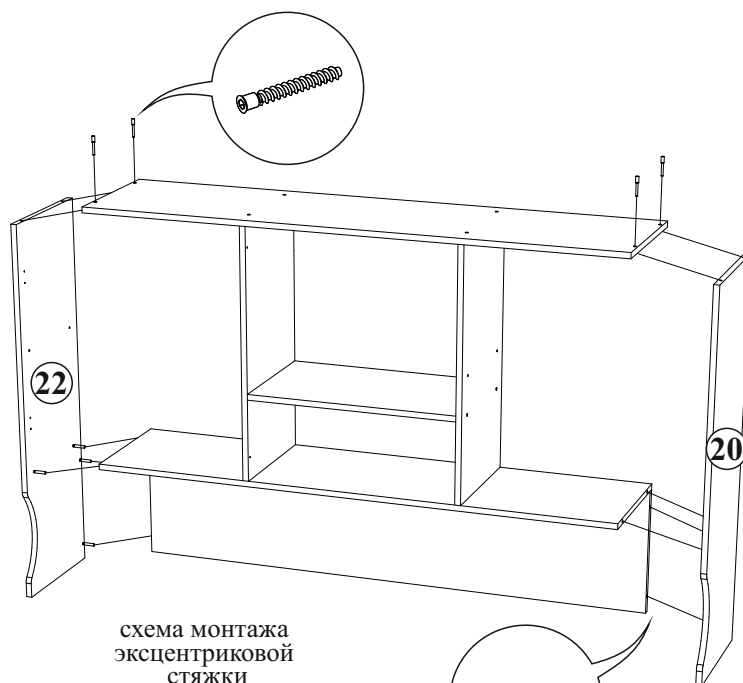
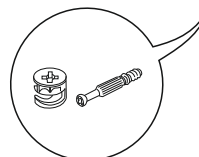
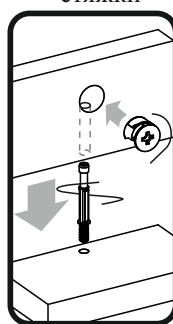
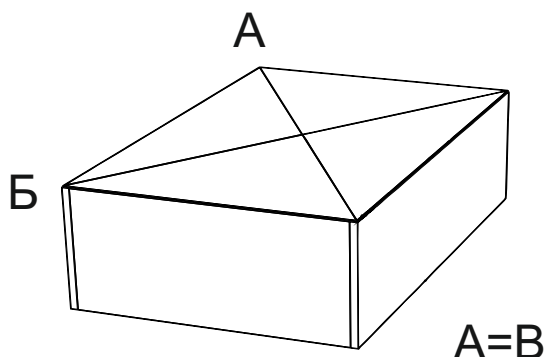
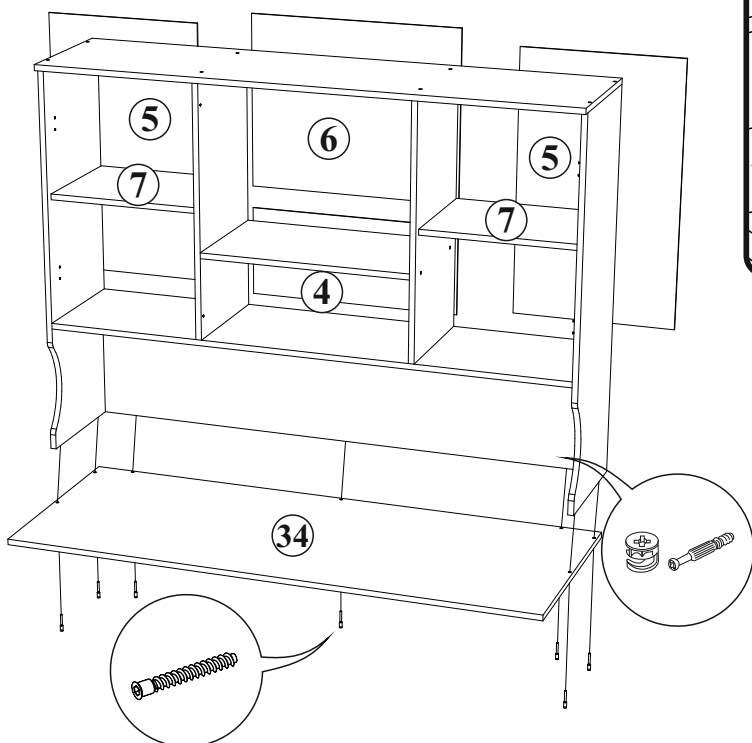


схема монтажа эксцентриковой стяжки



Проверка диагонали



A=B

6. Закрепить направляющие к перегородкам 26 и 27, используя шурупы 4x16.

7. Соединить подготовленные боковины с вязкой 17 и планками 25 евроинтами.

8. Закрепить цоколь 28 к вязке 17 при помощи евроинтов.

9. Соединить собранный каркас с боковинами 10 и 11, используя эксцентриковые стяжки.

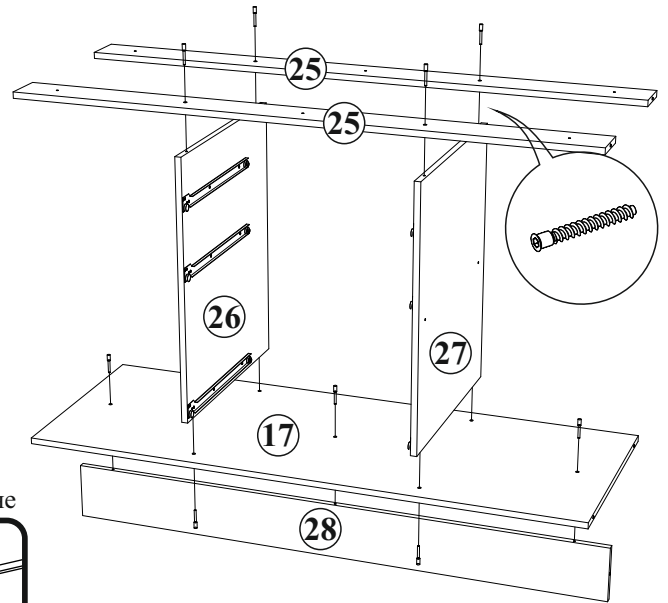


схема крепления панелей евроинтом

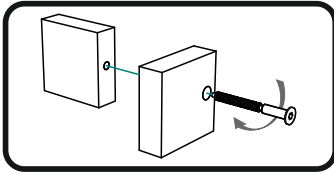
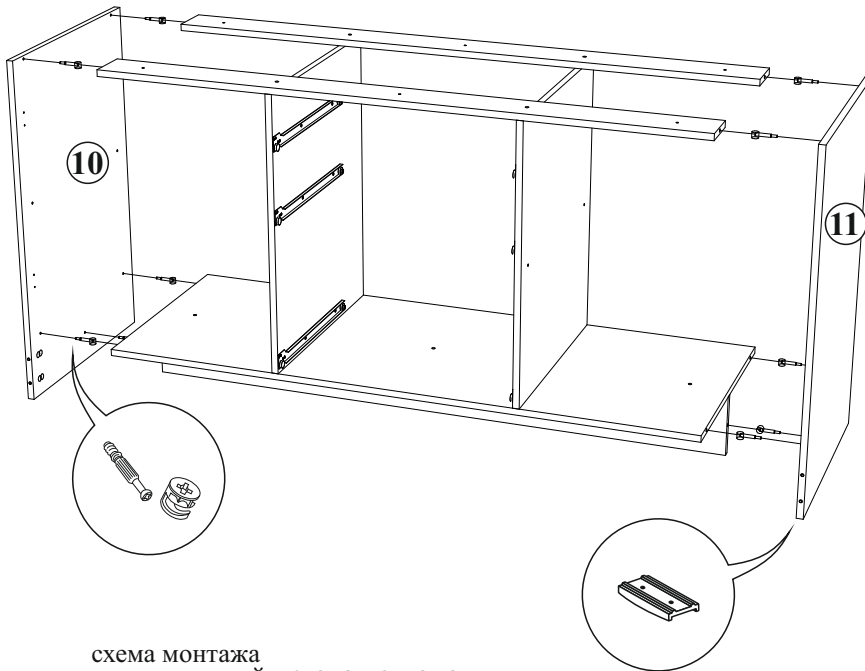
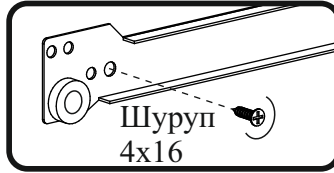


схема монтажа направляющей на боковине



10. Для закрепления задней стенки положить изделие в горизонтальное положение лицевой стороной вниз.

Выровнять диагональ при помощи рулетки, после чего закрепить панели 2 и 1 гвоздями, предварительно соединив панели 1 профилем 41.

11. Закрепить подпятники к нижним торцам боковин и цоколя, используя гвозди.

12. Закрепить планки 39 и 40 к боковинам при помощи эксцентриковых стяжек. Закрепить планку 38 к вязке 17 при помощи угловых стяжек.

схема монтажа эксцентриковой стяжки

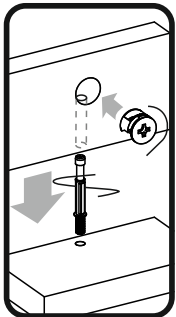


схема монтажа подпятника

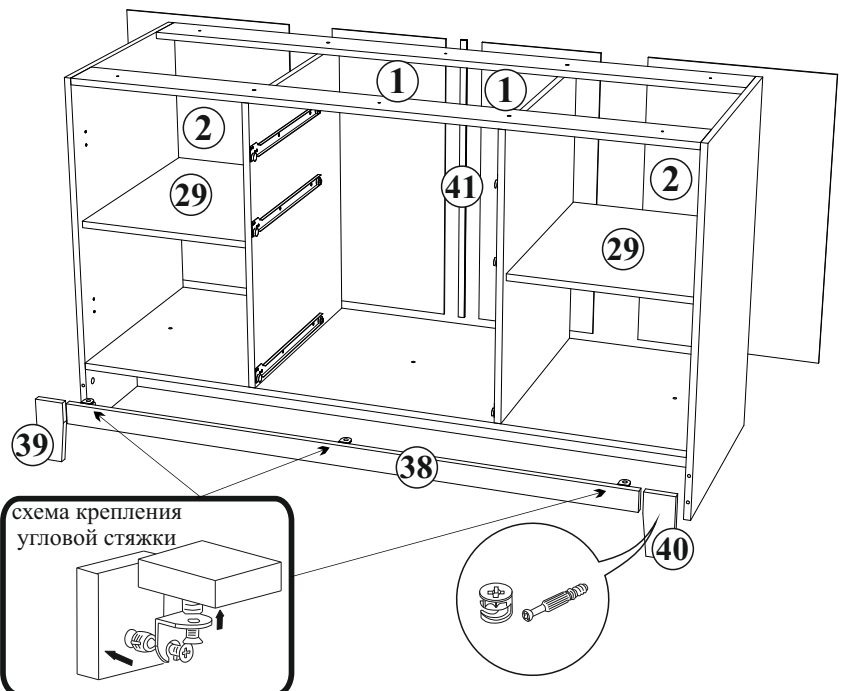
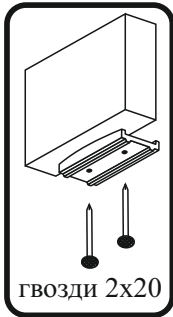
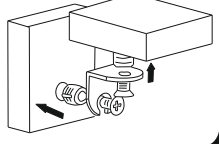
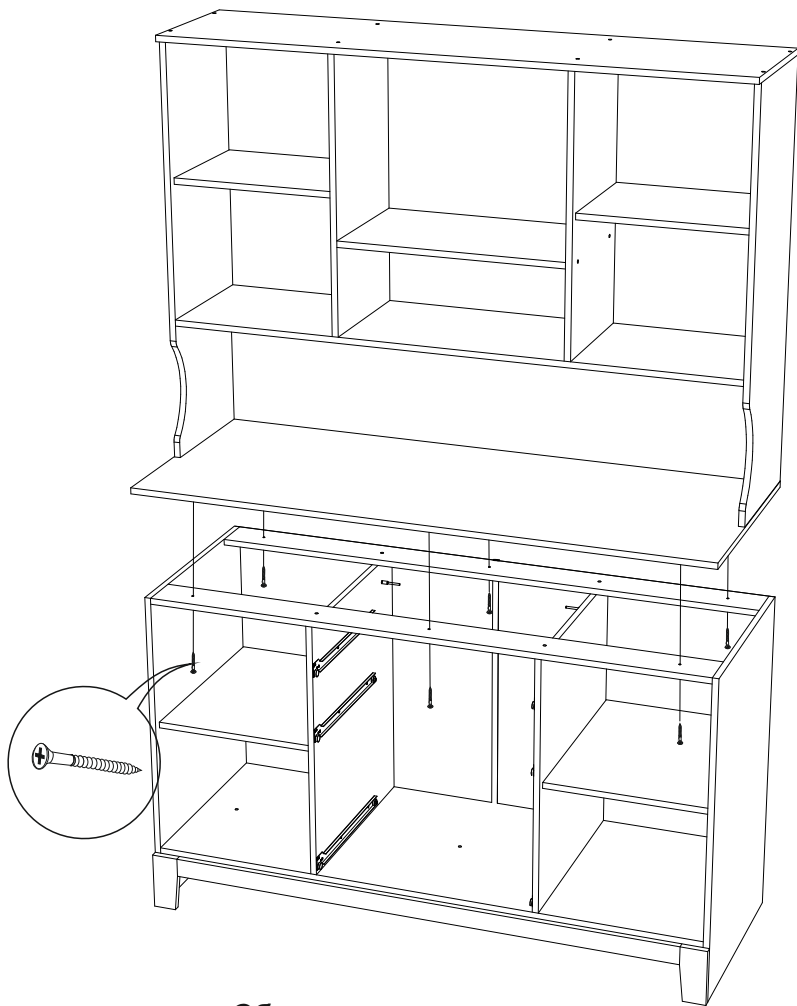


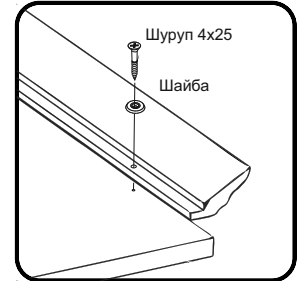
схема крепления угловой стяжки





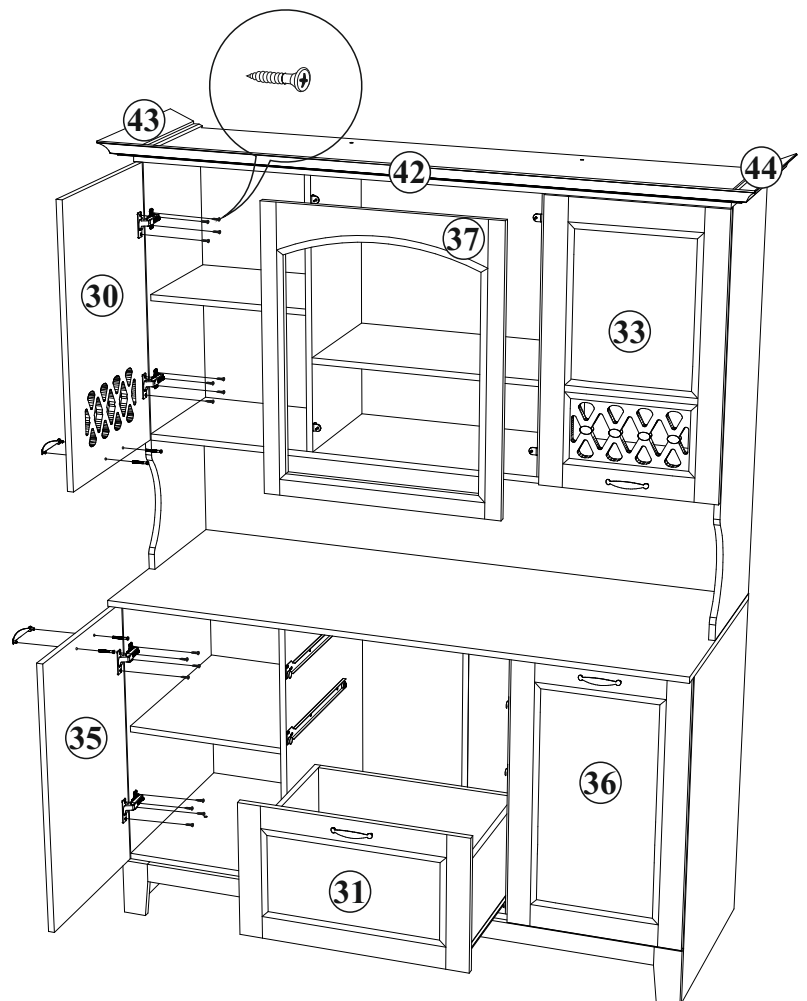
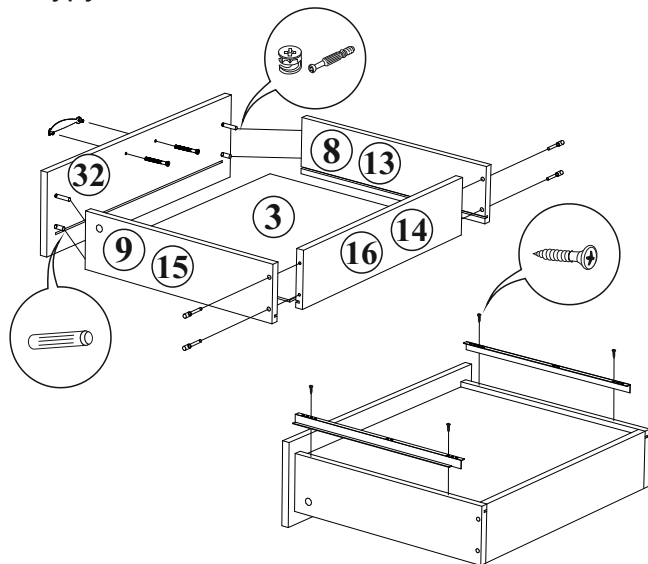
13. Соединить собранные каркасы шурупами 4x30.
14. Закрепить петли на створки 30,33,35 и 36 шурупами 4x16. Навесить готовые створки.
15. Закрепить фасад 37 на уголки, используя шурупы 4x16.
16. Установить ящики.
17. Установить полки на полкодержатели.
18. Закрепить карниз 42,43 и 44, используя шурупы 4x25 и пластиковые шайбы. Обязательно использовать пластиковые шайбы во избежание повреждения карниза или крышки!

Крепление карниза

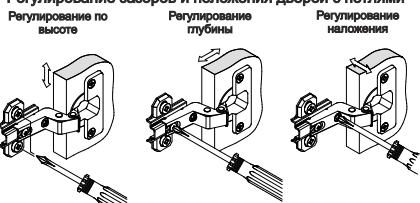


Сборка ящика

1. Соединить боковины ящика с задней стенкой ящика, используя евровинты.
2. Вставить дно ящика в соответствующие пазы.
3. Закрепить фасад ящика при помощи шкантов и эксцентриковых стяжек
4. Закрепить ручку к фасаду винтами M4x25.
5. Закрепить направляющие к низу ящика шурупами 4x16.



Регулирование зазоров и положения дверей с петлями



Инструкция по уходу за мебелью и правила эксплуатации

Для поддержания надлежащего внешнего вида и увеличение срока эксплуатации рекомендуется соблюдать следующие общие правила:

1. Мебель должна эксплуатироваться в сухих и теплых помещениях, имеющих отопление и вентиляцию при температуре воздуха не ниже +1° и не выше +40°, относительной влажности 65-85%.
2. Расположение мебели ближе одного метра от отопительных приборов и других источников тепла, а также под прямыми солнечными лучами, вызывает ускоренное старение покрытия и деформацию мебельных щитов.
3. Поверхность деталей мебели следует оберегать от попадания влаги во избежание разбухания каркасов, фасадов и столешницы, отклеивания кромок на боковых поверхностях.
4. Следует оберегать поверхность мебели и ее конструктивные элементы от механических повреждений, которые могут быть вызваны воздействием твердых предметов, абразивных порошков, а также чрезмерными физическими нагрузками.
5. Изделия мебели необходимо устанавливать на ровные поверхности.
6. Рекомендуется для чистки преимущественно пользоваться мягкой тканью или замшей, смоченной и хорошо отжатой перед использованием. Всегда тщательно высушивайте (протирайте сухой тканью) смоченные участки по окончании чистки. Не следует использовать средства, обладающие абразивными свойствами, а также губки с покрытием из металлического волокнообразного или стружечного материала при чистке.
7. В процессе эксплуатации мебели возможно ослабление крепежной фурнитуры, необходимо осуществлять «затяжку» всех изделий металлофурнитуры, осуществляющих крепеж и регулировку узлов, обеспечивающих открывание и трансформацию подвижных элементов.

Общие технические указания по сборке.

Для удобства транспортировки и предохранения от повреждений, мебель поставляется в разобранном виде в индивидуальной упаковке. Вы можете собрать ее самостоятельно, либо воспользоваться услугами квалифицированных сборщиков. Не приступайте к сборке, не ознакомившись с инструкцией!

Проверить комплектность каждой упаковки, согласно комплектовочной ведомости. **При обнаружении дефектов или не комплектности к сборке не приступать. Обратитесь к продавцу.** ВНИМАНИЕ! Не рекомендуется одновременно вынимать детали из всех упаковок во избежание их смешивания (можете перепутать детали). Проверить наличие фурнитуры.

Во избежание перекосов и повреждений, а также загрязнения мебели, сборку производить на ровном полу, покрытом тканью или бумагой. Необходимо соблюдать осторожность, чтобы не повредить поверхность деталей. В сборке сложных и больших изделий желательно участие двух человек. Перед началом сборки необходимо определить расположение деталей в изделии в соответствии со схемами сборки и инструкцией.

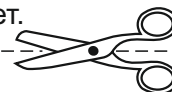
Производитель оставляет за собой право вносить незначительные изменения в конструкцию, не изменяющую внешний вид и дизайн изделия без предварительного уведомления.

Поставщик гарантирует соответствие товаров требованиям ГОСТа 16371-14 при соблюдении условий транспортировки, хранения, сборки (для мебели поставляемой в разобранном виде), эксплуатации.

Гарантийный срок эксплуатации мебели: детской и для общественных помещений - 18 месяцев, бытовой – 24 месяца. Гарантийный срок при розничной продаже через торговую сеть исчисляются со дня продажи мебели, но в пределах 30 месяцев со дня ее изготовления. Срок эксплуатации 10 лет.



Россия, 440054, г.Пенза,
ул. Аустрина, д. 139А
Телефон: +7(8412)20-20-37
E-mail: mif-penza@mail.ru
<http://mebelmif.ru>



отрезать и
приклеить

Буфет «Милано»

Соответствует
ГОСТ 16371-14

Дата изготовления: 20____ год
Гарантийный срок эксплуатации 24 мес.
Срок службы изделия 10 лет.
Материал: ЛДСП